

Aufbauanleitung / Mounting Instruction

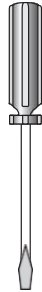
BATSYSTEM DAVIT DV25, DV32, DV42

Lieferumfang/In the Box:

Benötigtes Werkzeug:
You will need this:



17



DV25
DV32



x4
M8x50



x4
M8



x4
M8

DV42

M10x50

M10

M10



1



2



3



4



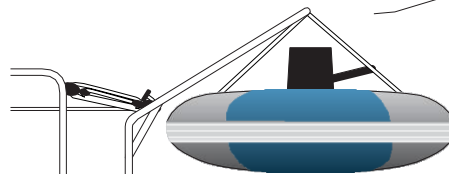
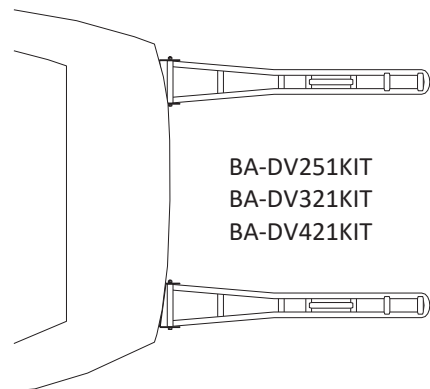
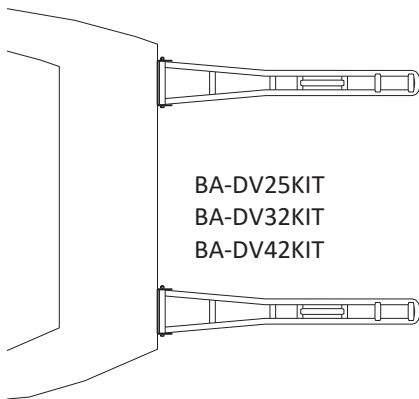
5



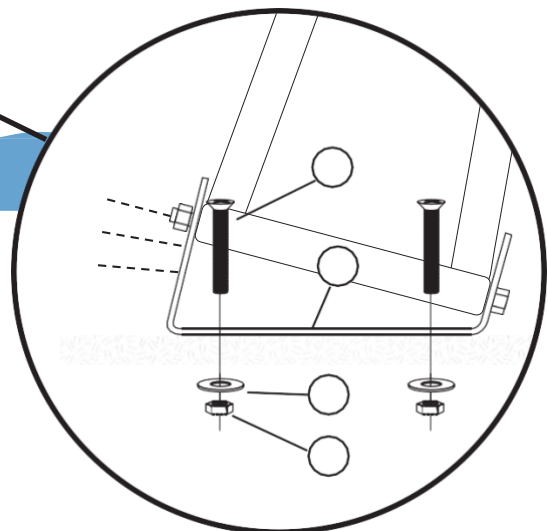
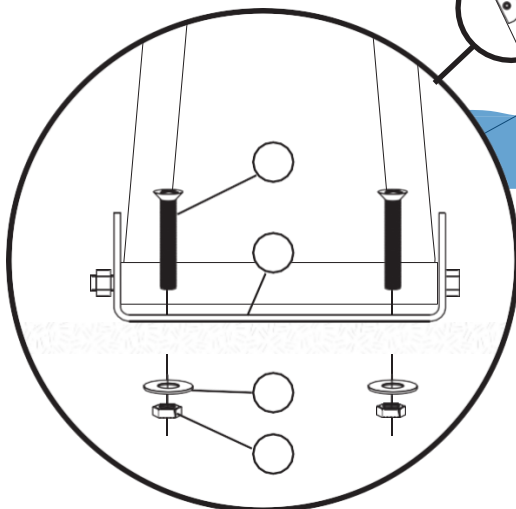
6

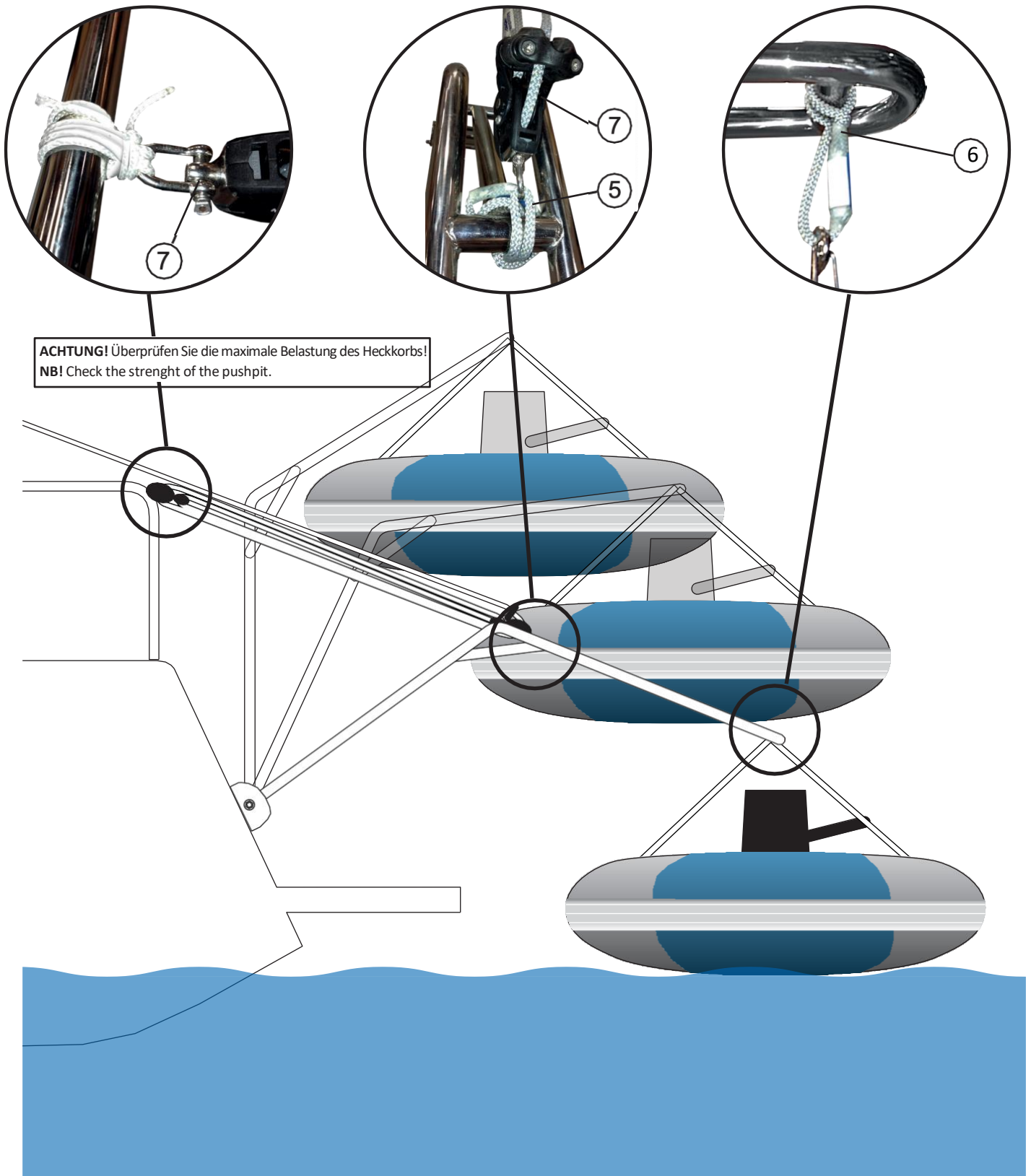


7

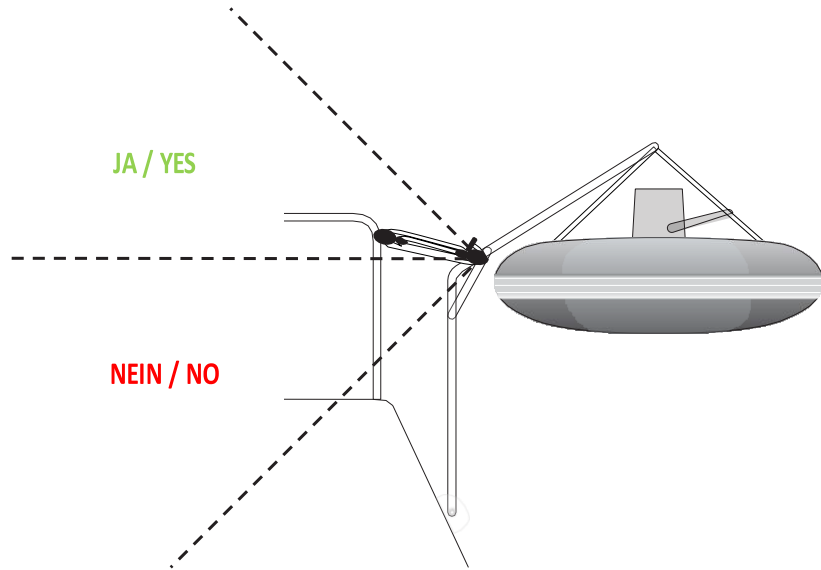


ACHTUNG! Wir empfehlen die Montage mit einer Gegenplatte auf der Innenseite des Hecks! Nicht abgebildet
Attention! We recommend mounting with a back plate on the inside of the stern! Not shown!

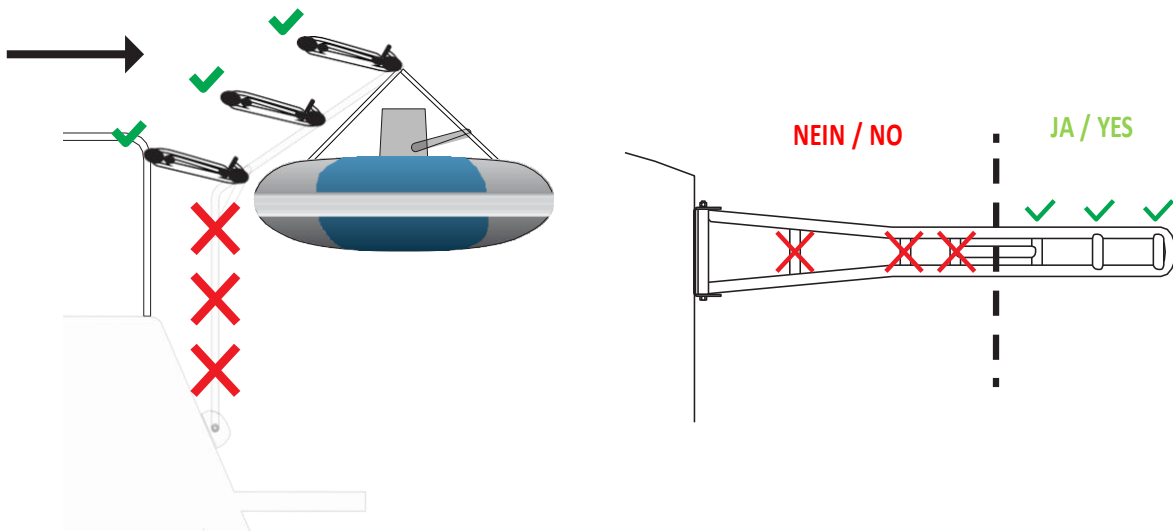




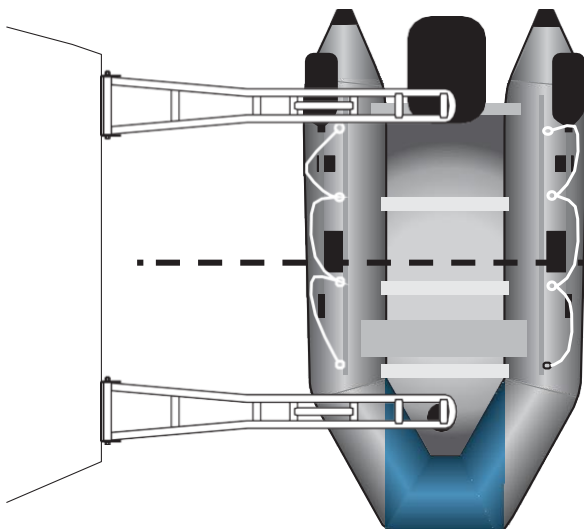
Bevorzugter Winkel für die Blöcke und Seile / The preferred angle of blocks and ropes



Bevorzugte Montage des Blocks / Recommended mounting points for block



Empfohlene Gewichtsverteilung / The preferred weight distribution for each davit



Max. Belastung Davit 1 / Max load, Davit 1
50% Boot + Motor / Half boat + motor)

DV25: Max 50 kg
DV32: Max 100 kg
DV42: Max 150 kg

Max. Belastung Davit 2 / Max load, Davit 2
50% Boot + Motor / Half boat + motor)

DV25: Max 50 kg
DV32: Max 100 kg
DV42: Max 150 kg

Sicherung für den Transport / Transport mode

